

СОДЕРЖАНИЕ

Порядок пользования каталогом.....	2
Перечень сборочных единиц.....	3
Рис.1 104900000000 Дробилка щековая с приводом модели СМД-109 А-Р в сборе	5
Рис.2 104901200020 Дробилка щековая СМД-109 А-Р	8
Рис.3 104901200020 Дробилка щековая СМД-109 А-Р.....	9
Рис.4 104901100000 Станина.....	11
Рис.5 104900200010 Щека в сборе.....	14
Рис.6 104900200010 Щека в сборе.....	15
Рис.7 104900200010 Щека в сборе.....	16
Рис.8 104890500000 Механизм регулирования щели.....	18
Рис.9 482540050000 Трещетка.....	20
Рис.10 484490500000 Привод.....	22

ПОРЯДОК ПОЛЬЗОВАНИЯ КАТАЛОГОМ

Каталог содержит основную номенклатуру сборочных единиц и деталей дробилки щековой СМД-109 А - Р (с ручным регулированием щели), которые могут быть заказаны как запасные части для нужд эксплуатации и ремонта.

Сборочные единицы с входящими в них деталями изображены на рисунках (иллюстрациях); все детали обозначены номерами позиций в возрастающем порядке.

В спецификациях, относящихся к каждому рисунку, приведены номера позиций, обозначение (номера по чертежу), наименования сборочных единиц и количество их на сборочную единицу.

Общие виды сложных сборочных единиц изображены на нескольких листах (иллюстрациях).

При оформлении заказов на запасные части необходимо указать:

1. Модель изделия и его заводской номер.
2. Обозначение (номер по чертежу), наименование детали или сборочной единицы по каталогу и требуемое количество.
3. ТУ 4843-11-05805263-2005

ПЕРЕЧЕНЬ СБОРОЧНЫХ ЕДИНИЦ

Обозначение	Наименование	№ рисунка	№ страницы
104900000000	Дробилка щековая с приводом модели СМД-109А-Р в сборе	1	5
104901200020	Дробилка щековая СМД-109А-Р	2,3	8,9
104901100000	Станина	4	11
104900200010	Щека в сборе	5,6,7	14,15,16
104890500000	Механизм регулирования щели	8	18
482540050000	Трещетка	9	20
484490500000	Привод	10	22

Рис.1 104900000000 Дробилка щековая с приводом СМД-109 А-Р

Номер позиции	Обозначение	Наименование сборочных единиц, деталей	Количество сборочных единиц, деталей на сборочную единицу	Масса, ед., кг
1		Ремень С(В)-5000.0 ГОСТ-1284.1-89	7	1,5
2	484490500000	Привод	1	600,00
3	484491000000	Ограждение привода	1	123,00
4	484490700000	Ограждение маховика	1	78,7
	104901610000	Шкаф управления СМД-109 А-Р	1	66,00

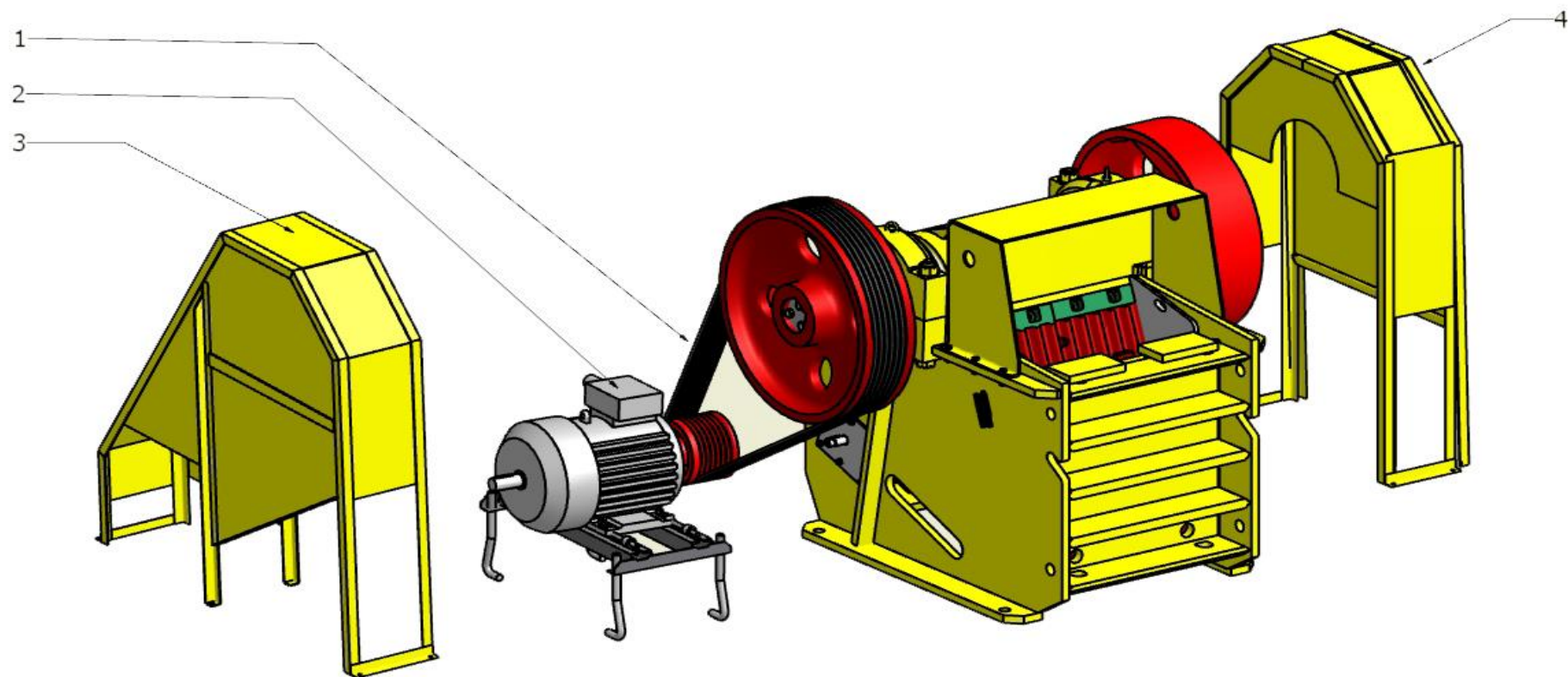


Рис.1 104900000000 Дробилка щековая с приводом СМД-109 А-Р

Рис.2,3 104901200020 Дробилка щековая СМД-109 А-Р

Номер позиции	Обозначение	Наименование сборочных единиц, деталей	Количество сборочных единиц, деталей на сборочную единицу	Масса, ед., кг
1		Болт М206gx70.46.019 ГОСТ 7796-70	6	0,219
2	104900200010	Щека в сборе	1	5632,00
3		Ремень С(В)-5000.0 ГОСТ-1284.1-89	7	1,5
4	484490500000	Привод	1	600,00
5		Болт 1.2 М20x400 ГОСТ 24379.1	4	1,12
6	484480800000	Бункер	1	102,00
7	481480000700	Болт специальный	2	0,60
8	484490000400	Клин верхний правый	1	60,00
9	481680000200	Клин нижний правый	1	18,00
10	484490000200	Плита дробящая неподвижная	1	488,00
11	104901100000	Станина	1	3393,83
12		Шайба С20.02Ст3кп.019 ГОСТ 11371	6	0,016
13		Гайка М20-6Н.5.019 ГОСТ 5915	6	0,035
14		Гайка М24-6Н.5.019 ГОСТ 5915	4	0,055
15	481480000800	Шайба	2	0,8
16		Гайка М36-6Н.5.019 ГОСТ 5915	8	0,416
17		Болт 1.2М36x1250 ГОСТ 24379.1	4	10,72
18	484490000500	Клин верхний левый	1	60,00
19	481680000300	Клин нижний левый	1	18,00
20		Ось6- 30h12x100	1	0,016
21	482200000600	Сухарь к тяге	1	0,9

Номер позиции	Обозначение	Наименование сборочных единиц, деталей	Количество сборочных единиц, деталей на сборочную единицу	Масса, ед., кг
22		Шплинт 6,3x40.019	3	0,037
23	0.40951400114	Винт	1	0,6
24		Гайка М16-6Н5.019 ГОСТ 5915	2	0,037
25		Шайба 16.65Г.019 ГОСТ 6402	2	0,008
26	484480011000	Кронштейн	1	7,1
27		Болт М16-6gx80.46.019 ГОСТ 7796	2	0,152
28	482540070000	Ограждение пружины	1	16,2
29		Гайка М24-6Н.5.019 ГОСТ 5915	4	0,122
30		Шайба С30.02СтЗсп3.019 ГОСТ 11371	1	0,0504
31	482540020000	Тяга пружины	1	17,5
32	484490000600	Плита распорная	1	140,0
33	484501400120	Болт	1	1,8
34	484501400200	Ось	1	1,0
35	482540050000	Трещетка	1	4,05
36	482440000600	Пружина	1	29,9
37	104890500000	Механизм регулирования щели	1	312,45
38	482540002100	Тарелка пружины	1	3,3

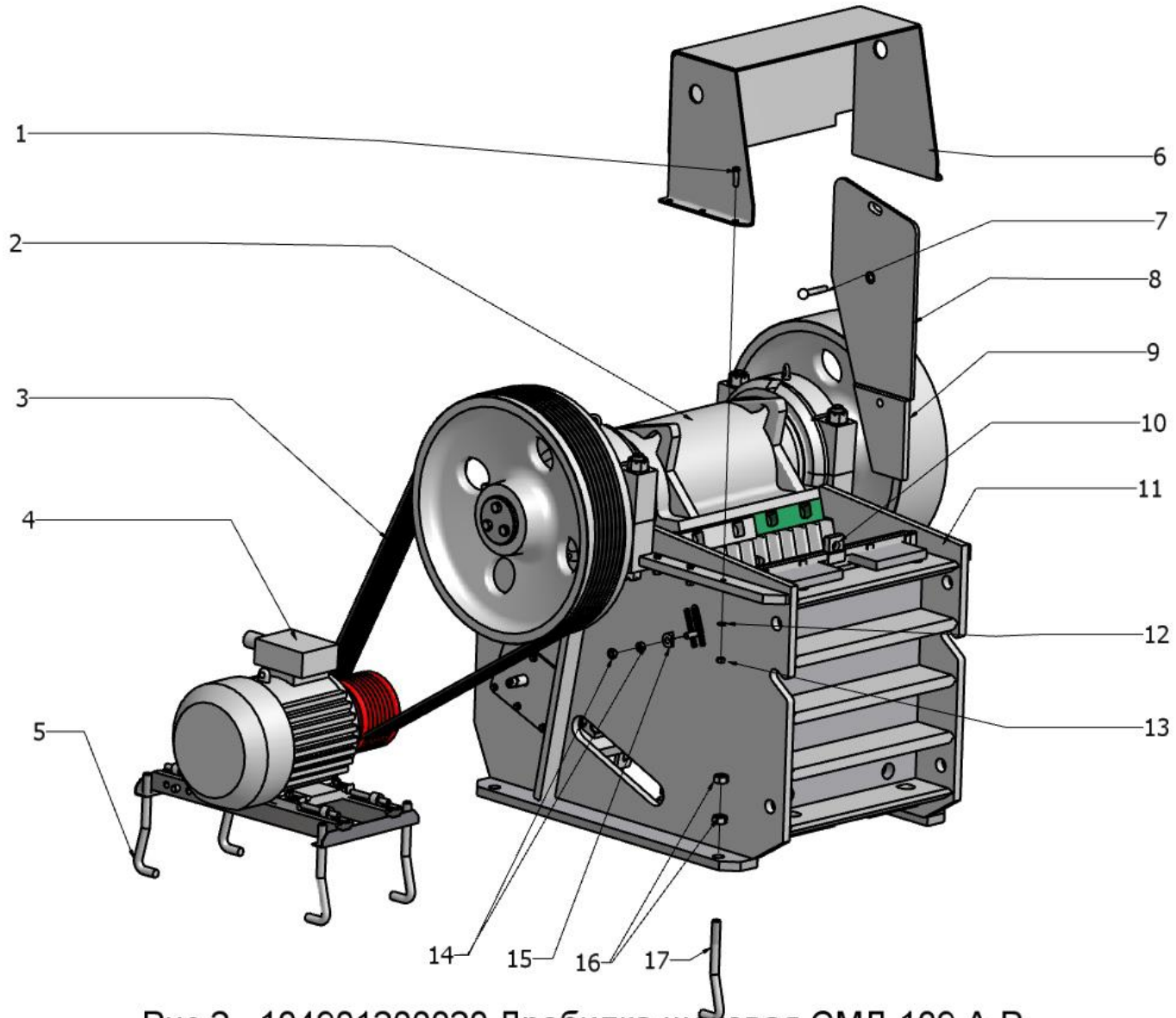


Рис.2 104901200020 Дробилка щековая СМД-109 А-Р

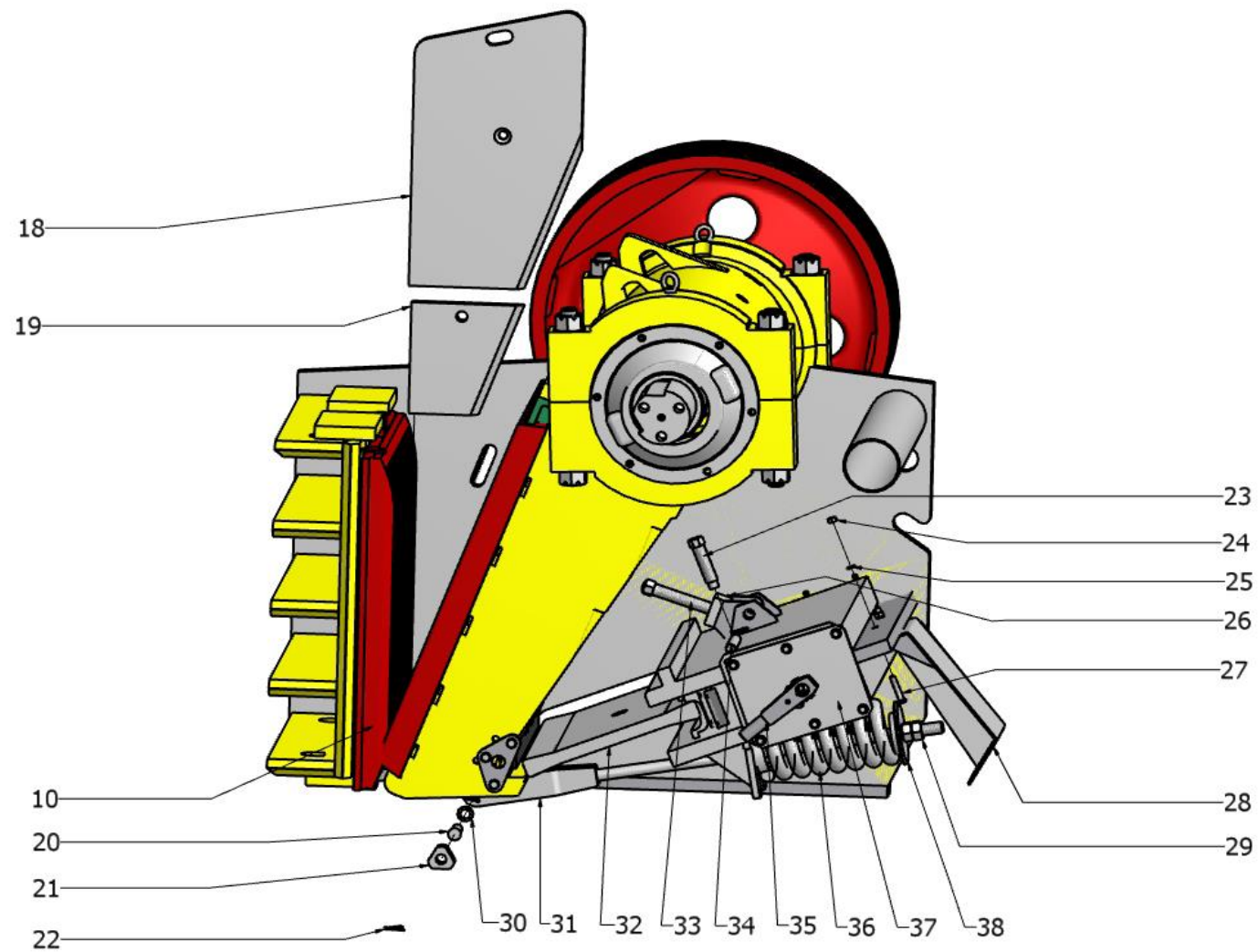


Рис.3 104901200020 Дробилка щековая СМД-109 А-Р

Рис.4 104901100000 Станина

Номер позиции	Обозначение	Наименование сборочных единиц, деталей	Количество сборочных единиц, деталей на сборочную единицу	Масса, ед., кг
1		Рым-болт М16.019 ГОСТ 4751-73	2	0,31
2		Шплинт 8х90.019 ГОСТ 397-79	8	0,04
3		Гайка М48х3-6Н.8.019 ГОСТ 5918-73	4	0,0143
4		Шпилька М48х3 ГОСТ 397-79	4	7,8
5	104900120100	Крышка корпуса	4	100,00
6	481620104400	Гайка	4	0,856

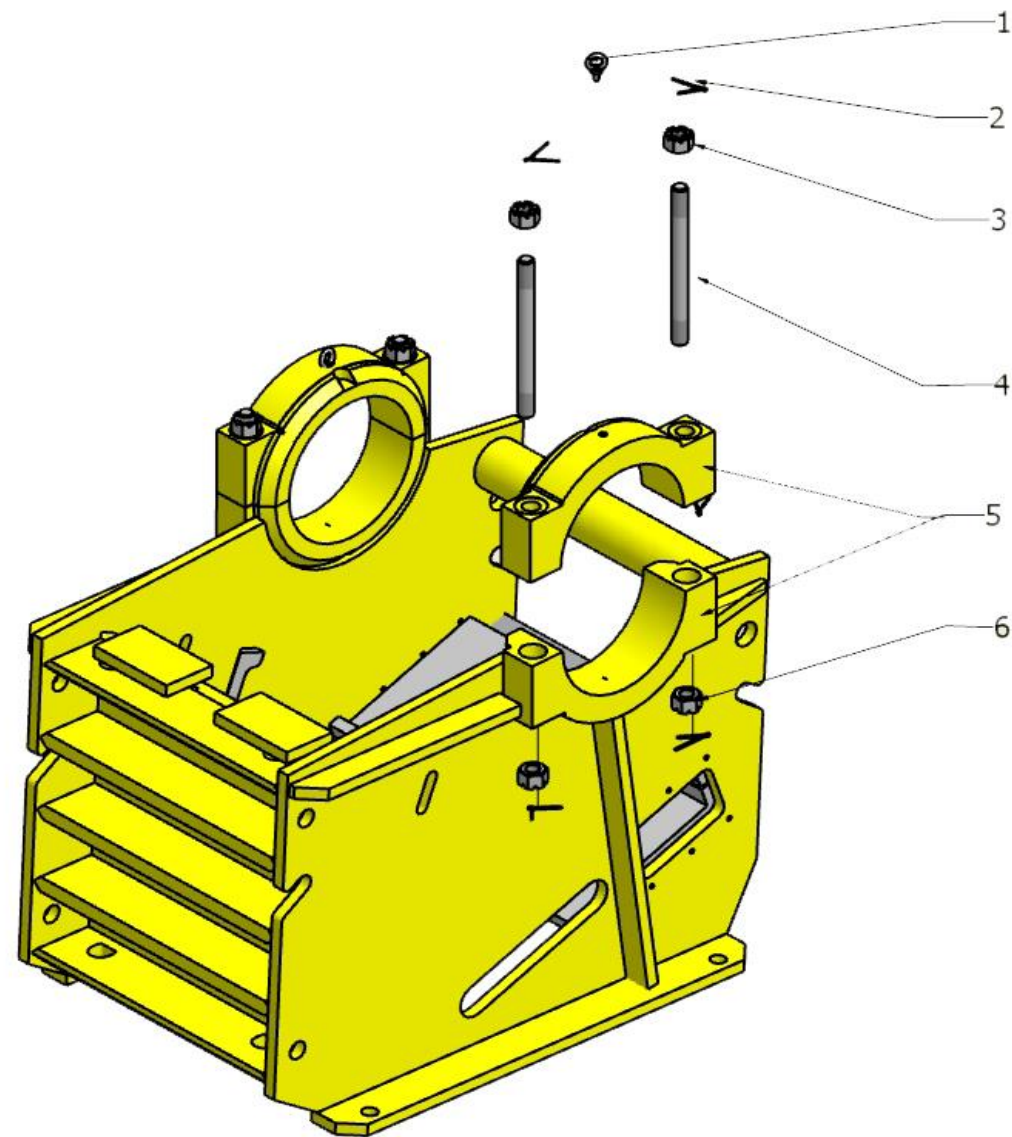


Рис.4 104901100000 Станина

Рис.5,6,7 104900200010 Щека в сборе

Номер позиции	Обозначение	Наименование сборочных единиц, деталей	Количество сборочных единиц, деталей на сборочную единицу	Масса, ед., кг., м
1	482200202800	Клин правый	1	19,00
2	482200203500	Клин левый	1	19,00
3	0.409511002-07	Болт	4	0,6
4	104900201600	Прокладка 85x250x3	6	0,5
5	484490201600	Плита дробящая	1	520
6	104900200200	Щека	1	2000
7		Пробка G ¼-B	7	0,17
8		Шайба 27/35	7	0,02
9	484480203100	Гайка	4	1,1
10	485600200400	Пружина	4	2,32
11		Болт М12-6gx25.46.019 ГОСТ 7796-70	5	0,034
12	482200204700	Планка	1	1,05
13	481620201700	Фартук	1	2,4
14	484480202900	Сухарь	1	14,00
15		Болт 3М20-6x70.46.019 ГОСТ 7796-70	6	0,219
16	484480202300	Планка	2	1,5
17		Болт М20 ГОСТ 7796	30	0,219
18	483570300800	Стопор	24	0,04
19	483570300900	Шайба отгибная	24	0,04
20		Масленка 1.2 Ц6хр	3	0,01
21	104900200610	Крышка щеки	2	37,0
22	0.305.321.00119	Манжета 1.2-270x320	4	0,15
23	104900200700	Прокладка	2	0,06
24	104890200700	Втулка	2	9,7
25		Подшипник 3002244КМ ГОСТ 520	2	120,00
26	482540201400	Кольцо упорное	2	2,5
27	104900200100	Вал	1	535,00
28		Штифт 2.20x40	2	0,197
29		Тавотница ТРГ-3/8"	2	0,028
30		Проволока 2,0-I	3 м	0,24
31	482440302800	Шайба концевая	2	5,3
Номер позиции	Обозначение	Наименование сборочных единиц, деталей	Количество сборочных единиц, деталей на сборочную единицу	Масса, ед., кг., м

32	104900201100	Шкив	1	715,00
33	484490201400	Втулка	2	6,5
34		Шайба 20 ГОСТ 6402	6	0,002
35	104900200400	Крышка стакана	2	35,00
36	0.305.321.00117	Манжета 1.2-220x260	4	0,136
37		Гайка М180x3	2	3,546
38		Шайба Н180.02Ст3кп	2	1,9
39	104900200500	Прокладка	2	0,045
40		Подшипник 13636 АМН ГОСТ 8545	2	106,00
41	484490201100	Кольцо	2	8,05
42	104900210000	Стакан левый	1	126,00
43	482540200900	Кольцо резиновое	2	0,42
44	104900220000	Стакан правый	1	127,00
45	482540800400	Маховик	1	750,00
46	482540800600	Шпонка тангенциальная	2	0,8
47	483640401400	Шпонка тангенциальная	2	0,87

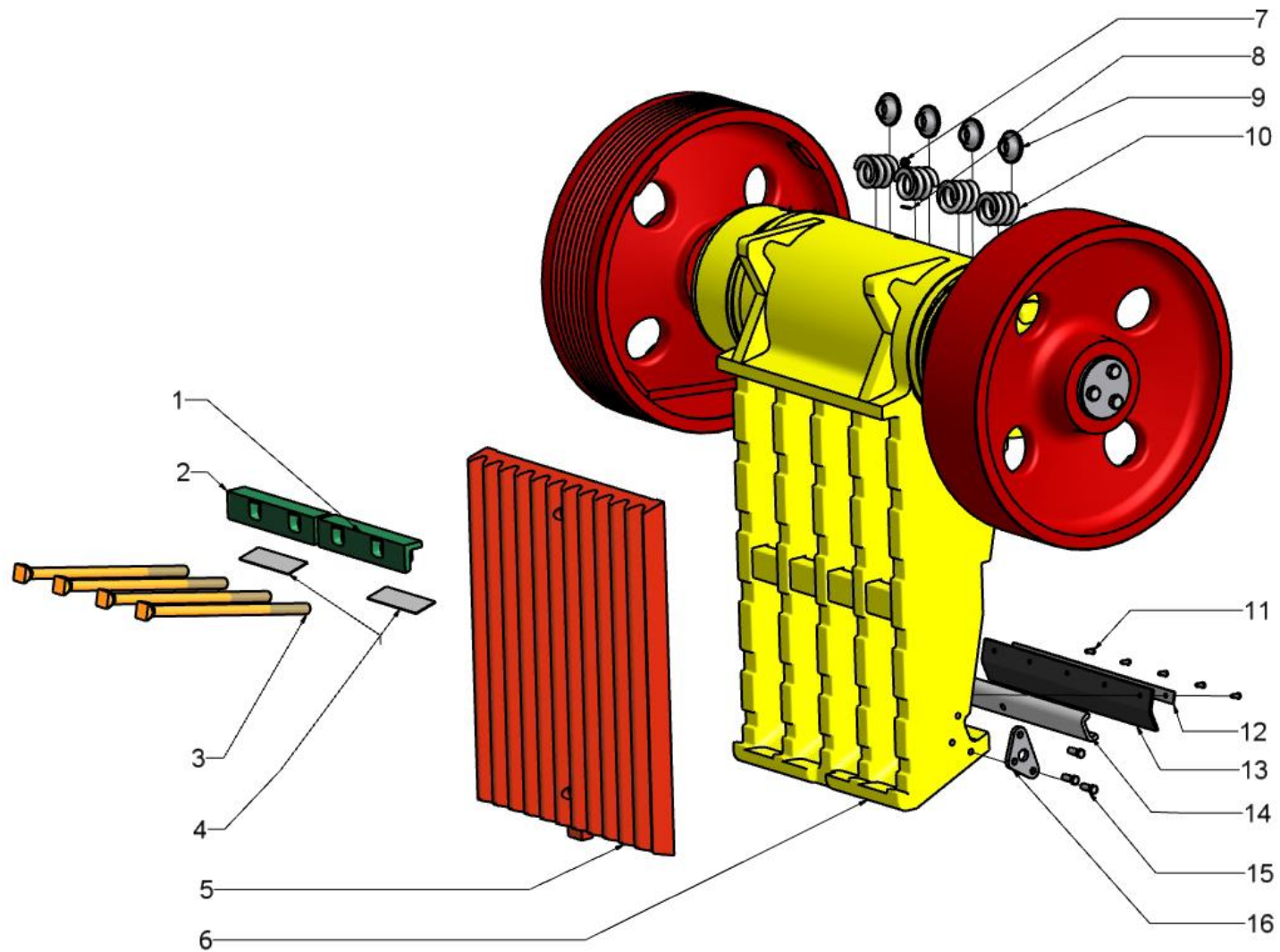


Рис.5 104900200010 Щека в сборе

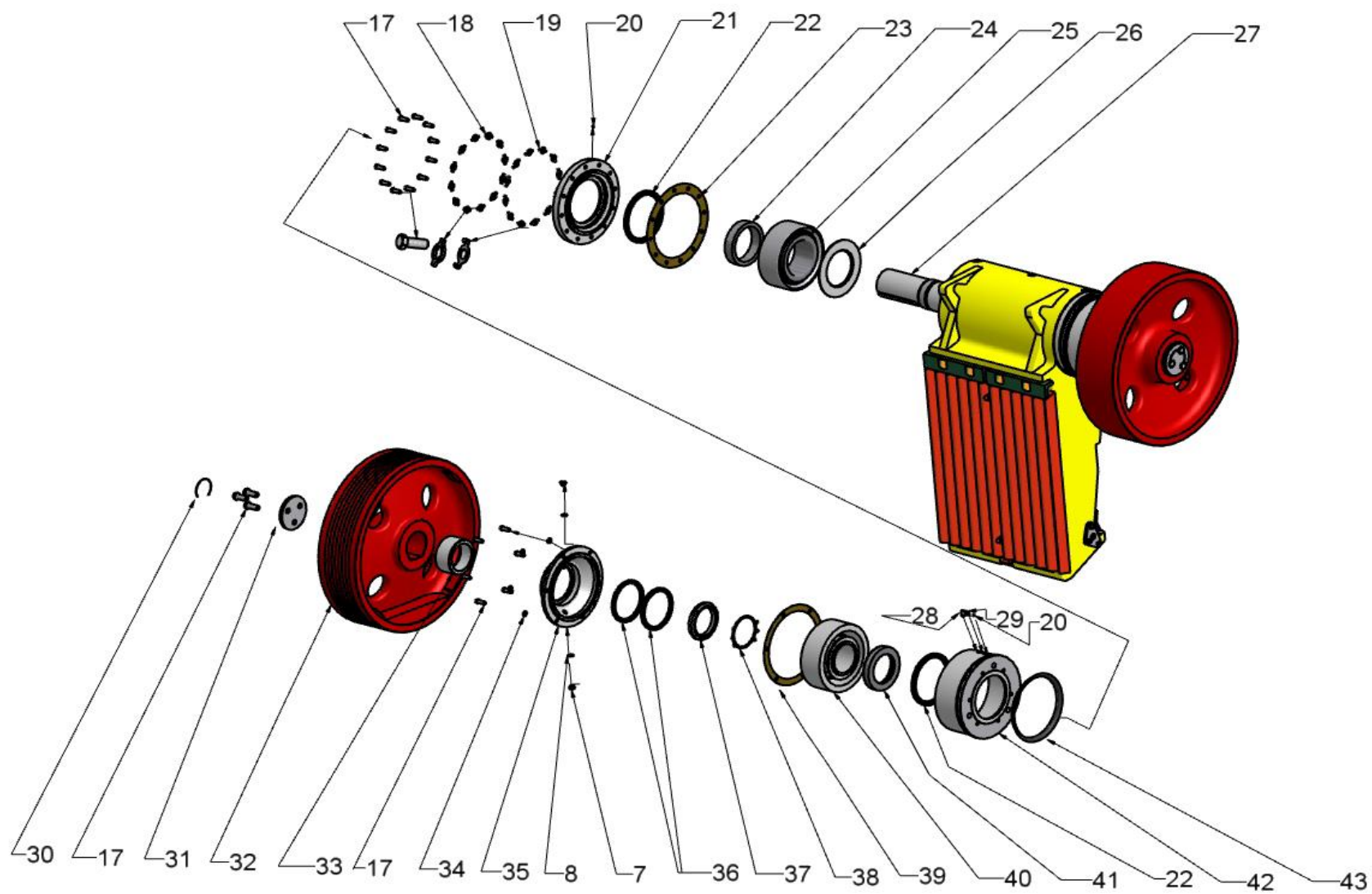


Рис.6 104900200010 Щека в сборе

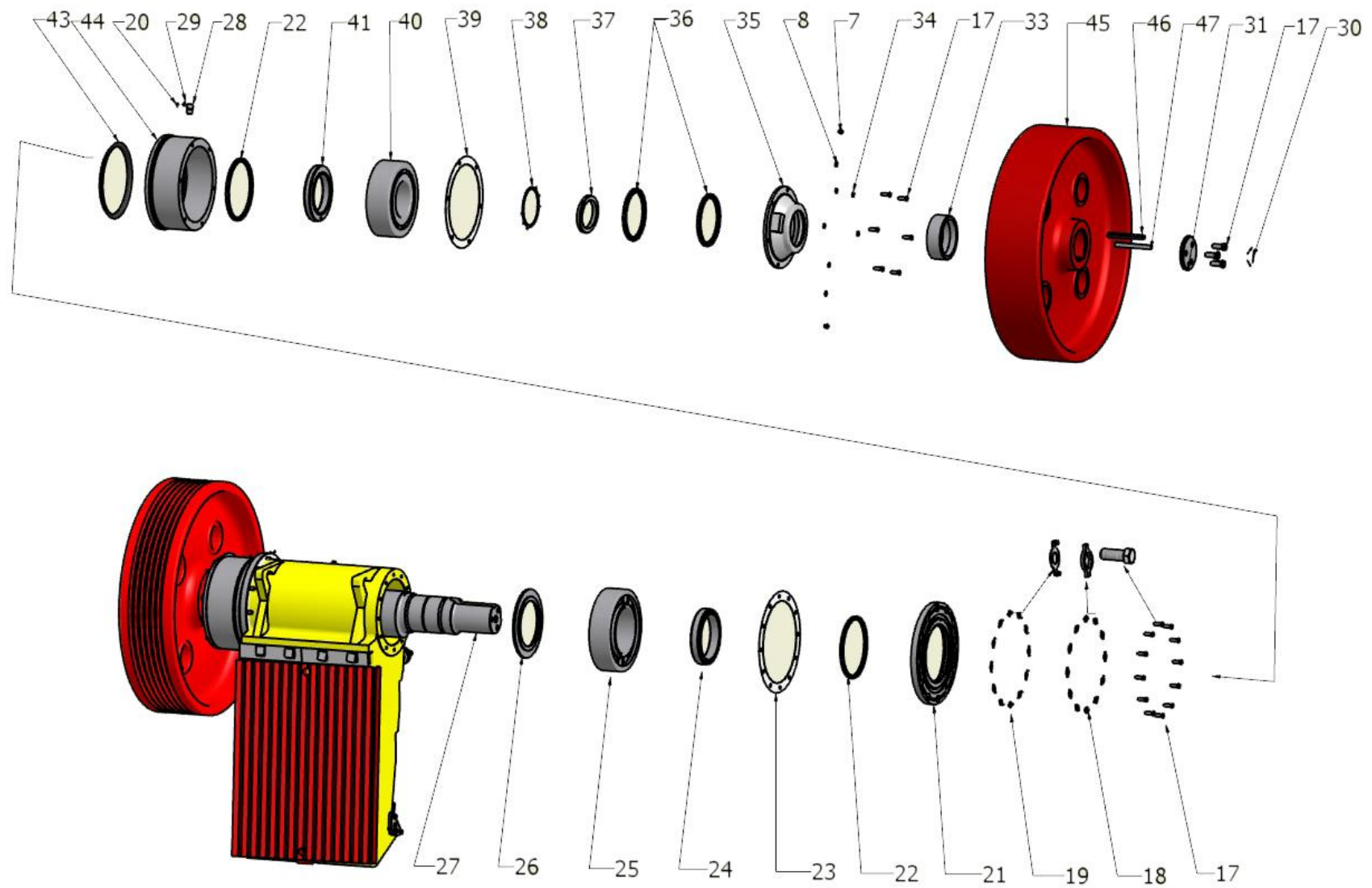


Рис.7 104900200010 Щека в сборе

Рис.8 104890500000 Механизм регулирования щели

Номер позиции	Обозначение	Наименование сборочных единиц, деталей	Количество сборочных единиц, деталей на сборочную единицу	Масса, ед., кг
1	104890300100	Втулка	1	0,9
2		Болт М16 ГОСТ 7796-70	6	0,152
3		Шайба 16 ГОСТ 6402-70	6	0,008
4		Шайба С16	6	0,04
5	481680003600	Гайка левая	1	3,2
6	104890501100	Винт	1	19,4
7	104890300500	Планка	1	18,6
8	481680003500	Гайка правая	1	3,2
9	104890540010	Крышка в сборе	1	7,7
10		Масленка 1.2	1	0,01
11	104890540000	Крышка в сборе	1	7,7
12	0.403.14100620	Кольцо	1	0,122
13	104890300900	Клин регулировочный	1	54,0
14	104890300700	Фартук	1	0,1
15		Болт М10 ГОСТ 7796-70	2	0,0436
16	104890330000	Ползун	1	128,00
17		Штифт 2.20x40	1	0,197
18	484480202900	Сухарь	1	14,00
19		Шайба С10	2	0,003
20		Гайка М10	2	0,001

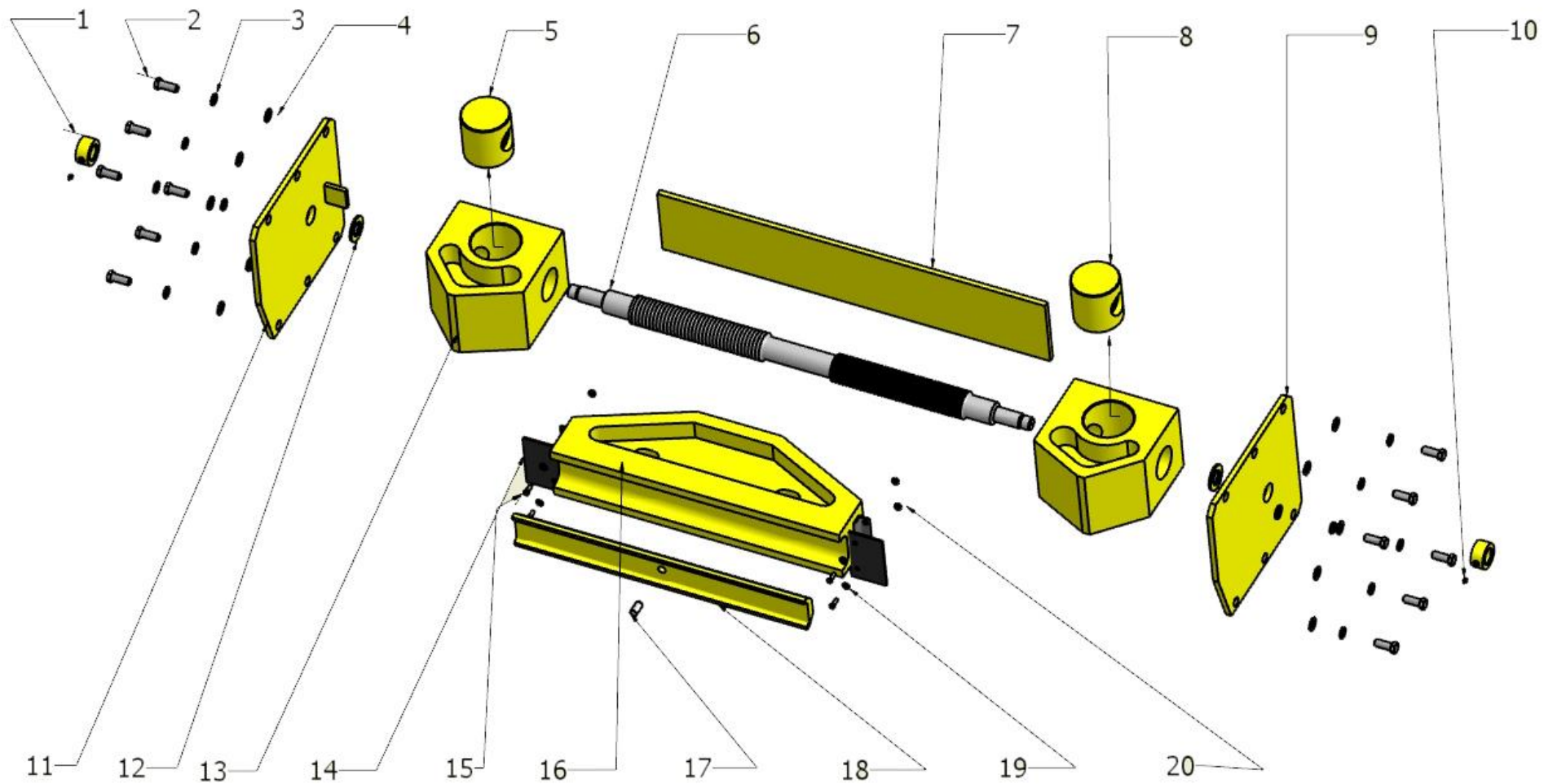


Рис.8 104890500000 Механизм регулирования щели

Рис.9 482540050000 Трещетка

Номер позиции	Обозначение	Наименование сборочных единиц, деталей	Количество сборочных единиц, деталей на сборочную единицу	Масса, ед., кг.
1	481680001500	Звездочка	1	0,4
2	481271100500	Собачка	1	0,23
3	482540050300	Защелка	1	0,06

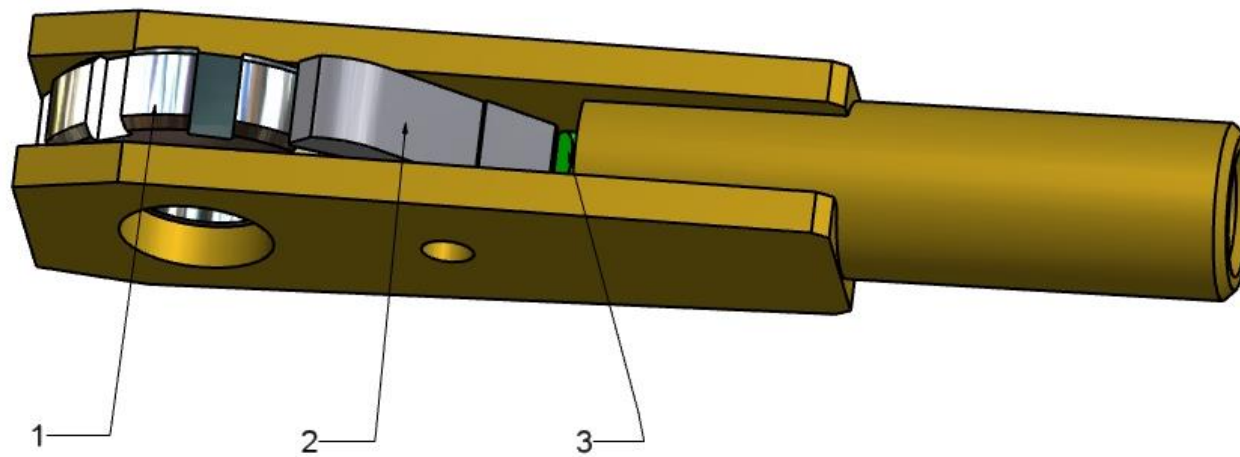


Рис.9 482540050000 Трещетка (ручное регулирование щели)

Рис.10 484490500000 Привод

Номер позиции	Обозначение	Наименование сборочных единиц, деталей	Количество сборочных единиц, деталей на сборочную единицу	Масса, ед., кг, м
1	A250S6T1	Электродвигатель N=45 кВт, n=1000 об/мин, U=220/380 В, f=50 Гц	1	440,00
2	482280003000	Упор	2	0,22
3		Гайка М20-6Н.5.019 ГОСТ 5915-70	16	0,071
4	4817212002000	Болт крепежный	4	0,603
5		Винт натяжной М24х220.019	2	0,5
6	482270105800	Упор	2	1,2
7	484490500100	Шкив	1	67,00
8		Шайба концевая 90	1	0,4
9		Болт 3М12-6gx30.46.019 ГОСТ 7796	2	0,038
10		Проволока 2,0-І ГОСТ 3282	0,5 м	0,24
11	482270105400	Палец	2	0,75
12	484490510000	Салазки	1	38,0

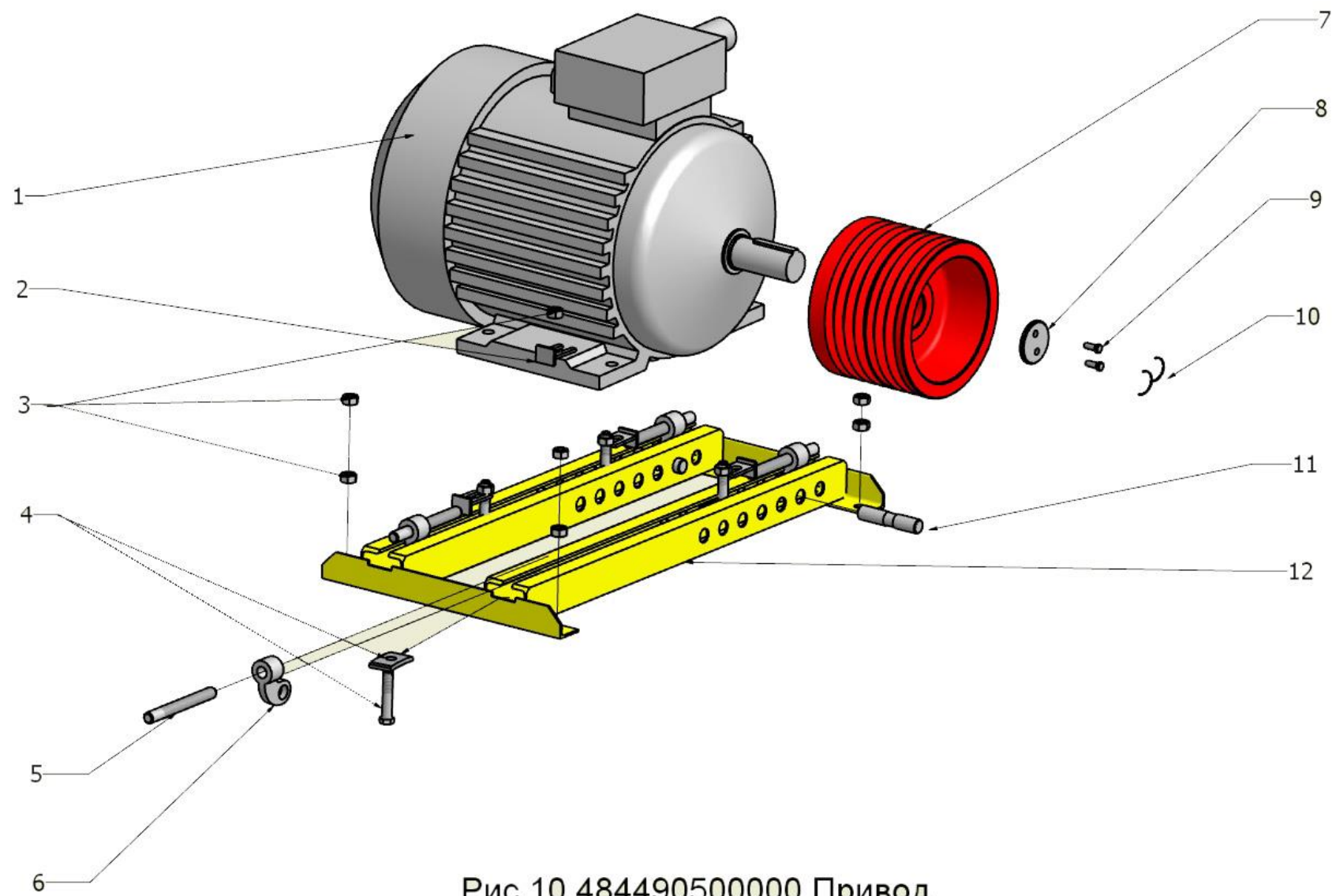


Рис.10 484490500000 Привод